

TAKEUCHI[®]
From World First to World Leader



TB230

TETTUCCIO E CABINA



Tutte le macchine Takeuchi sono *Made in Japan*.
Garanzia di elevata qualità, affidabilità e cura di ogni dettaglio.
Dalla progettazione all'immissione sul mercato.

MINIESCAVATORE

TETTUCCIO E CABINA



Peso operativo 2.908-2.973 KG



Potenza motore netta 18,2 kW



Profondità di scavo 2,80 m



Larghezza del carro 145 cm



INDICE

MINIESCAVATORE



PRESTAZIONI 05

- Altezza di scarico: 3,2 m
- Profondità di scavo: 2,8 m



COMFORT 08

- Computer di bordo da 5.7 pollici
- Comandi proporzionali impianti ausiliari
- Fari da lavoro a led



FUNZIONAMENTO 10

- 1° linea ausiliaria: 54 l/min;
- Selezionatore martello / pinza



MANUTENZIONE 15

- Sostituzione olio idraulico ogni 4.000 h



SPECIFICHE 17

- Versione ADVANCED con valvole di sicurezza e lama flottante - angolabile



ATTREZZATURE 22

- Selezione benna
- Martello Epiroc



PRESTAZIONI

MINIESCAVATORE

IL TB230 È UNA MACCHINA PERFORMANTE E VERSATILE DOTATA DI UN COMFORT UNICO

Il TB230 è disponibile nelle varianti tettuccio e cabina, entrambe le versioni condividono gli stessi accessori



Valvole di sicurezza su braccio e avambraccio per il sollevamento dei carichi sospesi (versione ADVANCED).

1 Linea ausiliaria con comandi proporzionali e regolazione della portata

Fari a led sul tettuccio

Punti di ingrossaggio evidenziati

Brandeggio con swing stopper

Contrappeso avvolgente

Lama dozer lunga, angolabile e flottante nella versione ADVANCED

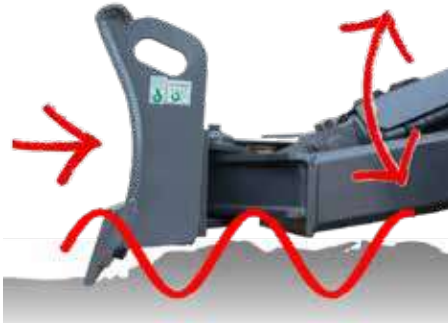
Carro con irrigidimenti trasversali e rulli a tripla flangia



PRESTAZIONI

MINIESCAVATORE

La versione ADVANCED del TB230 è dotata di lama dozer angolabile e flottante, assieme alle valvole di sicurezza su braccio, avambraccio e allarme di sovraccarico attivabile in cabina. L'ultima novità è l'aggiunta del gancio di sollevamento omologato.



FUNZIONE LAMA FLOTTANTE

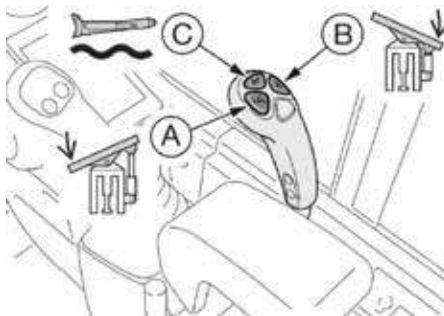
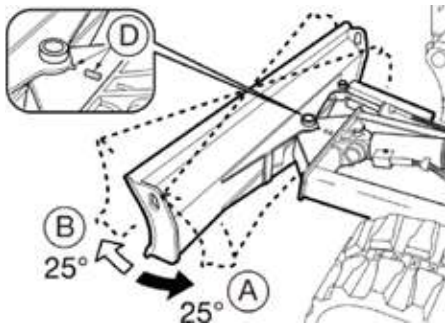
Rende più veloci i lavori di livellamento terreno, aumentando la produttività. Attivabile con il pulsante C posto sulla leva della lama dozer.



**ANGLE
DOZER**

FUNZIONE LAMA ANGOLABILE

Per svolgere i lavori di livellamento e rinterro in metà tempo.



VALVOLE DI SICUREZZA

Poste sul braccio di scavo e sull'avambraccio + allarme per il sollevamento dei carichi sospesi, con riferimento sul certificato di conformità della macchina.

GANCIO DI SOLLEVAMENTO

Posizionato sulla biella della benna e certificato per il sollevamento carichi (versione ADVANCED).



CONTRAPPESO AVVOLGENTE

Progettato per il successo – il recente aggiornamento del design dell'escavatore prevede un corpo arrotondato, che ne migliora le caratteristiche di visibilità e funzionalità e, assieme ad uno sbalzo ridotto, conferisce eccezionale stabilità alla macchina.



FARI DA LAVORO A LED

- 2 fari da lavoro a LED
- 1 faro da lavoro a LED posizionato sul braccio principale
- 1 faro a LED integrato sul frame macchina. I nuovi fari da lavoro a LED garantiscono un'ottima visibilità anche in assenza di luce.

FARI POSTERIORI

Per essere visibili anche durante i lavori notturni.



RISPARMIO CARBURANTE

Se attivato, il motore viene fatto girare al minimo dopo 4 secondi di inattività dei comandi idraulici; appena si toccano i servocomandi, la macchina riprende il regime impostato.



MODALITÀ A SCATTO PER 1° AUSILIARIO

Interruttore funzionamento a scatto del 1° impianto ausiliario, in modalità ON si ha una portata di olio costante che si attiva / disattiva mediante il pulsante A del joystick. Ideale per l'utilizzo di attrezzature con motore interno come trincia e frese, a funzionamento continuo.



MODALITÀ ECO E MOUNTAIN

In modalità Standard la macchina lavora ai massimi regimi, in modalità ECO si ha un risparmio di carburante di circa il 15%. La modalità MOUNTAIN (da usare sopra gli 800 m di altitudine) riduce il carico motore dovuto all'aria rarefatta.



COMFORT

MINIESCAVATORE

POSTAZIONE OPERATORE OTTIMIZZATA

La macchina è stata progettata per agevolare tutti i movimenti dell'operatore nell'arco della sua giornata lavorativa. Il vetro frontale si apre a scomparsa, mentre il vetro inferiore è removibile. **La cabina è stata progettata secondo le norme OPG (TOP LEVEL I), ROPS, TOPS**, per garantire agli operatori la massima sicurezza.



SEDILE COMFORT

In materiale idrorepellente nella versione tettuccio, in tessuto traspirante nella versione Cabina, in entrambe le varianti il sedile è ammortizzato e regolabile in base al peso dell'operatore. La cintura è dotata di avvolgitore automatico, i braccioli sono regolabili in altezza.



2 velocità di avanzamento. Pedali con rivestimento in gomma che consentono la traslazione senza l'utilizzo delle mani.

COMFORT E FINITURE DI CLASSE SUPERIORE

Internamente la macchina presenta finiture paragonabili a quelle del settore automotive: curate nei minimi dettagli per conferire all'operatore un ottimo comfort anche dopo numerose ore di lavoro.



VERSIONE CABINA

Equipaggiata di serie con riscaldamento e molti altri optional, tra cui:



Display multifunzione da 5,7" a colori.



Vetro oscurato con tendina parasole.



Acceleratore a ghiera.



Presa da 12V-5A.



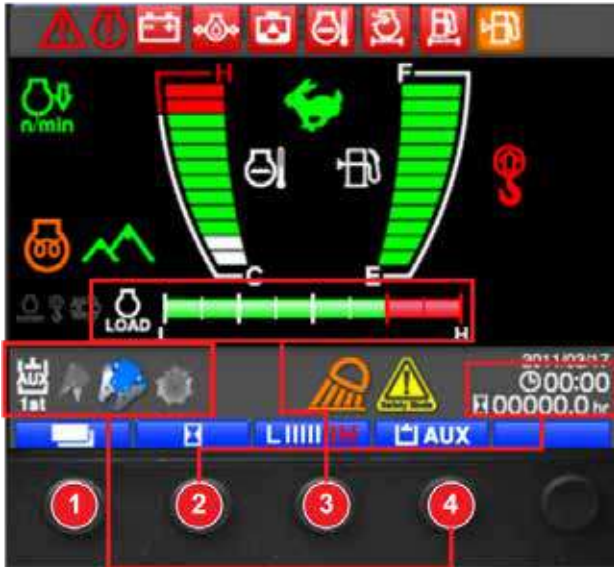
DAB radio con AUX-IN, USB e Bluetooth.



FUNZIONAMENTO

MINIESCAVATORE

L'UNICA MACCHINA DELLA CATEGORIA CON COMPUTER DI BORDO E DISPLAY LCD DA 5,7 POLLICI A COLORI (VERSIONE CABINA)

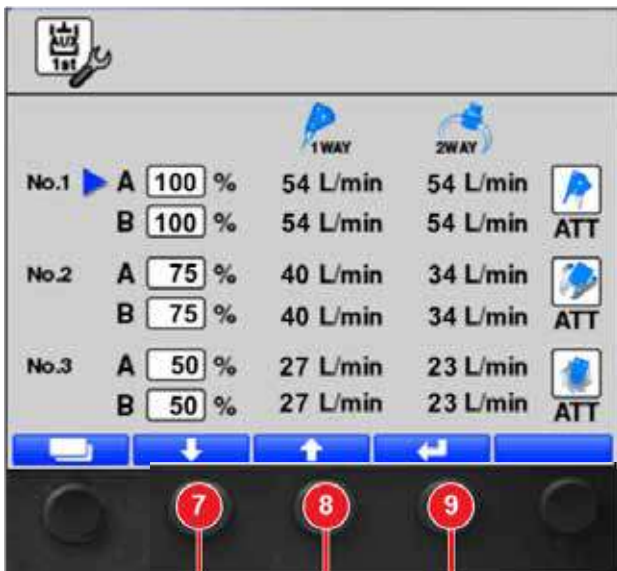


SCHEMATA PRINCIPALE

1. Menu principale;
2. Pulsante contaore: cambia la visualizzazione dal contaore generale ai tre contaore parziali nella schermata principale;
3. Indicatore giri motore / carico motore / carico di sollevamento;
4. Selezione modalità attrezzatura per la prima linea ausiliaria con richiamo alla configurazione scelta nel sottomenu dedicato. È possibile scegliere tra tre configurazioni di portata indicate da tre simboli di attrezzature.

PER MODIFICARE UN'IMPOSTAZIONE NEI SOTTOMENU

- Entrare nei Menu con il pulsante **1** dalla schermata principale;
- Dirigersi al sottomenu da modificare con i pulsanti **7** / **8**, la selezione corrente viene indicata da un triangolo blu;
- All'interno del sottomenu spostare il cursore blu nell'impostazione da modificare con i pulsanti **7** / **8**.
- Premere il tasto Conferma / Modifica **9** per modificare l'impostazione selezionata. Quando un'impostazione è modificabile, i numeri lampeggiano.
- Premere i pulsanti **7** / **8** per cambiare il valore selezionato.
- Premere Conferma / Modifica **9** per uscire e salvare la nuova impostazione.



Giù Su Conferma/
Modifica

COMPLETO CONTROLLO DELLA MACCHINA



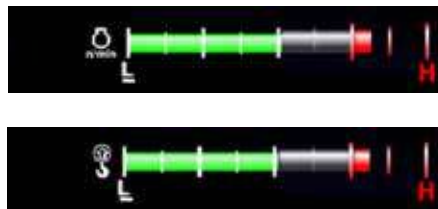
BRANDEGGIO CON SWING STOPPER DI SERIE

Il TB230 garantisce un ottimo brandeggio idraulico del braccio, che è pari a ben 80° a sinistra e 60° a destra. La macchina è dotata del sistema swing stopper di serie, ideale per l'installazione di attrezzature di maggiore dimensione senza interferire con la cabina.



SCHEMATA PRINCIPALE

Indicazione temperatura refrigerante motore, carico motore, livello carburante. Possibilità di cambiare il colore dello sfondo tra 4 alternative per la massima visibilità in qualsiasi condizione. Spie e indicatori di diagnosi con segnale acustico per avvertire l'operatore.



INDICATORI STATO OPERATIVO DELLA MACCHINA

Per cambiare visualizzazione premere il pulsante (3). L'indicatore sollevamento si attiva quando è attivato l'allarme di sollevamento.



MENÙ PRINCIPALE

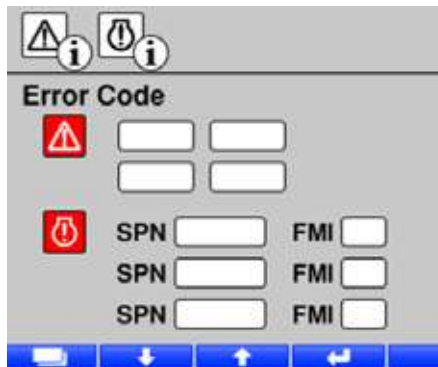
8 gruppi per la selezione delle impostazioni e la visualizzazione dei dati.



CONTAORE MULTIPLO

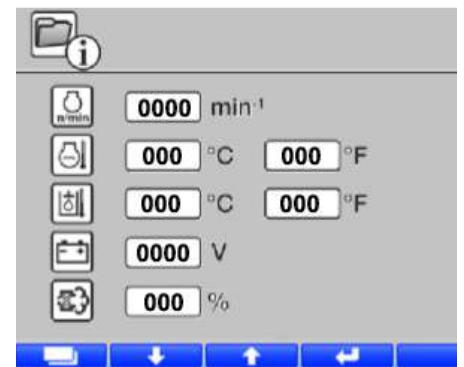
3 contaore parziali: TRIP 1, TRIP 2, TRIP 3; richiamabili tramite il tasto clessidra nel menu iniziale (2).
Contaore per intervalli di manutenzione:

- olio motore (250 ore);
- olio idraulico (4.000 ore);
- liquido refrigerante (1.000 ore).



DIAGNOSI DI BORDO

Diagnostica integrata nel computer di bordo, i codici guasto del motore e della macchina sono visualizzati sul display.



SCHEDE DATI

Schermate con informazioni approfondite sul funzionamento della macchina per controllare tutti i dati operativi.



FUNZIONAMENTO

MINIESCAVATORE

QUADRO STRUMENTI PER LA VERSIONE TETTUCCIO

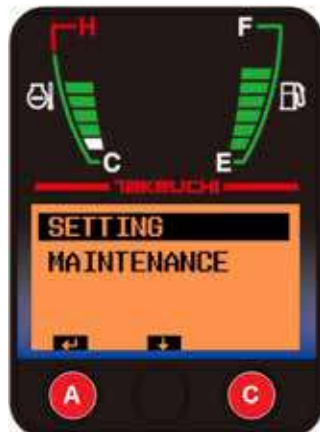
Resistente alle intemperie, permette di tenere sotto controllo tutta la macchina, temperatura del liquido refrigerante, livello gasolio, spie di allarme per intasamento filtro aria, carica batteria, pressione olio motore, errori motore e di impostare le portate della linea ausiliaria.

Schermata principale.



Premere A per andare alla selezione impostazioni ausiliario.

Per modificare le portate impostate accendere il quadro tenendo premuto il pulsante C, poi cliccare A per entrare in SETTING.



Premere il tasto A per passare al valore successivo. Premere B per aumentare il valore selezionato; continuare a premere B per diminuire il valore.



COMANDI

- Fari
- Deceleratore
- Modalità Standard o Eco / Montagna
- Funzionamento a scatto
- Acceleratore a ghiera
- Portabevande



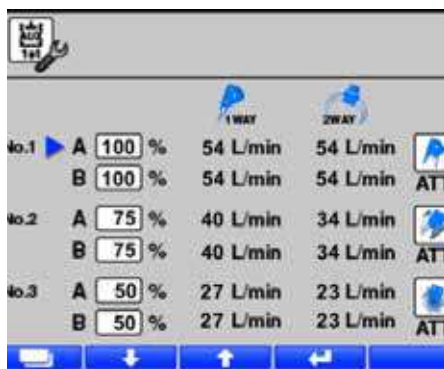
PREDISPOSIZIONE POLLICE

Viene fornita sulle macchine che sono provviste della staffa di fissaggio del pollice, installata sull'avambraccio di scavo direttamente dalla casa madre.

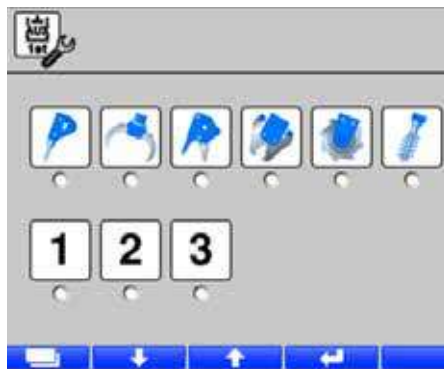
QUADRO STRUMENTI PER LA VERSIONE CABINA



- A** Accensione fari di lavoro.
- B** Interruttore tergicristalli.
- C** Liquido lavavetri.
- D** Accensione riscaldamento/raffreddamento cabina.
- E** Interruttore di decelerazione automatica: su ON la velocità del motore si riduce automaticamente dopo 4 secondi di inattività, per diminuire il consumo di carburante. Muovendo le leve idrauliche si riporterà la velocità motore al valore precedente.
- F** La modalità ECO garantisce un risparmio di carburante del 15%. La macchina in condizioni standard fornisce la massima potenza motore.
- G** Nel caso di lavori in alta montagna la potenza del motore si riduce a causa dell'aria più rarefatta. Utilizzare il pulsante MOUNTAIN per migliorare le prestazioni del motore oltre gli 800m di altezza.
- H** Premere questo interruttore per modificare il funzionamento del 1° impianto ausiliario, su ON si ha il funzionamento a scatto "Detent mode": un flusso continuo di olio sulla prima linea idraulica ausiliaria.
- I** Attivazione del dispositivo di segnalazione sovraccarico nel caso di sollevamento carichi (versione ADVANCED).
- J** Interruttore lampeggiante.
- K** Interruttore lama flottante (versione ADVANCED);
- L** Interruttori lama angolabile (versione ADVANCED).
- M** Presa di corrente 12V - 5A.
- N** Acceleratore a ghiera.
- O** Porta bottiglie con sistema di riscaldamento/raffreddamento integrato.
- P** DAB radio AUX-IN.



Tramite il computer di bordo è possibile aumentare o diminuire la quantità di olio al sistema ausiliario. È possibile memorizzare fino a 3 configurazioni per il primo ausiliario.



Ad ognuna delle tre configurazioni del primo ausiliario è possibile associare:

- un simbolo a scelta tra 6 attrezzature;
- o un numero da 1 a 3.

I simboli selezionati appariranno nel menu iniziale.



Le configurazioni memorizzate sono richiamabili rapidamente dal menu iniziale premendo il tasto AUX, lo strumento selezionato apparirà a colori. Selezionando il simbolo scelto, il sistema darà la portata di olio memorizzata.



Manipolatore sx con comando ausiliario proporzionale o a pulsante. Comando Detent Mode di serie.



Manipolatore dx con clacson e deceleratore a pulsante. Con il grilletto posto dietro è possibile attivare la seconda velocità.



Rubinetto di selezione dell'impianto ausiliario da doppio effetto (pinza) a singolo effetto (martello).



Rubinetti all'uscita dell'impianto ausiliario per evitare spillamenti e perdite di pressione in fase di attacco/ stacco delle attrezzature.



Rulli a tripla flangia: garantiscono una maggior durata dei cingoli perché aumenta la superficie di contatto tra cingolo e rullo. Permettono di lavorare su pendenze doppie rispetto ai rulli a doppia flangia.



Riduzione automatica della velocità: il TB230 è dotato di un sistema per diminuire la velocità di avanzamento. In caso di necessità, la macchina scala autonomamente la marcia garantendo al carro la massima coppia di spinta, per superare ogni ostacolo.

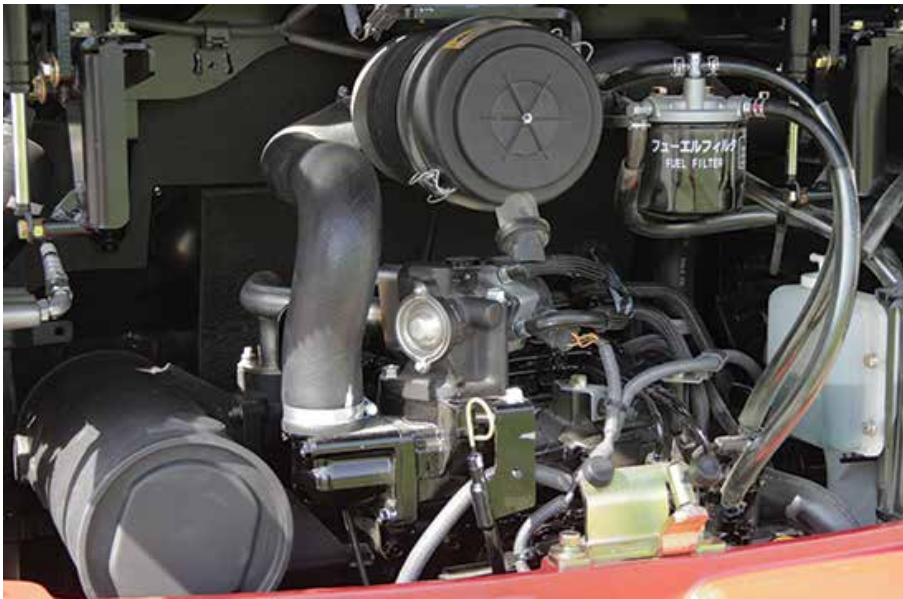


MANUTENZIONE

MINIESCAVATORE

MANUTENZIONE SEMPLICE

Nel vano motore ogni elemento è posto ad altezza uomo e gli interventi di manutenzione risultano rapidi e facili da eseguire. Nella parte inferiore della torretta si trovano i tappi per lo spurgo dell'olio idraulico, dell'olio motore, del liquido refrigerante e del gasolio, per facilitare gli interventi di pulizia e assistenza. L'apertura laterale dei carter ad ali di gabbiano permette un accesso facile anche ai principali componenti idraulici come il distributore o il serbatoio olio idraulico.



Il TB230 è STAGE V!



ACCUMULATORE

L'accumulatore è una sacca contenente gas inerte (azoto), quando la pressione all'interno dell'impianto è costante la sacca occupa tutto il volume dell'accumulatore, quando la pressione all'interno dell'impianto diminuisce, la sacca si comprime. I benefici di questo dispositivo sono riportati di seguito:

- È una riserva di Energia in caso di black out della pompa o del motore.
- Garantisce una pressione costante per un lungo periodo.
- Assorbe le sovrappressioni all'interno dell'impianto dei servocomandi.
- Riduce il rumore generato dalle pompe.
- Riduce i danni a valvole, guarnizioni, tubi, ecc...



RADIATORE

Garantisce un ottimo scambio termico, pulizia facile da eseguire da entrambi i lati del gruppo radiatore.

DOPPIO FILTRO GASOLIO

Con sistema elettronico di segnalazione in cabina di eventuale presenza acqua e segnalatore a vista (l'anello rosso si alza quando l'acqua raccolta nel filtro aumenta).

QUALITÀ ED AFFIDABILITÀ

Takeuchi® utilizza olio idraulico Long life con sostituzione prevista dopo 4.000 ore di lavoro. Il sistema è progettato per la massima affidabilità: all'interno del serbatoio idraulico, un filtro di ritorno di alta qualità, garantisce l'assenza di impurità all'interno del circuito. Ogni macchina Takeuchi® prima di essere venduta subisce un rigoroso lavaggio dell'impianto idraulico, che elimina ogni impurità che potrebbe essersi depositata durante la fase di assemblaggio.



DISTRIBUTORE

Con elementi disassemblabili, con valvole anti cavitazione installate su ogni elemento. Sistema di rigenerazione che permette di velocizzare i movimenti macchina, un selettore 1-2 vie posto lateralmente permette di passare dalla modalità singolo effetto (martello) alla modalità doppio effetto (pinza).



CILINDRO BRACCIO SOLLEVAMENTO PROTETTO



CILINDRI IDRAULICI

Ammortizzati dotati di guarnizioni antipolvere.



PERNI CON RECUPERO DI GIOCO

Sia sulla benna che sul braccio di scavo.



VANO PORTA ATTREZZI



SIRINGA DI INGRASSAGGIO



GARANZIA ESTESA

Takeuchi® offre soluzioni personalizzate di garanzia estesa.



SPECIFICHE

MINIESCAVATORE

MOTORE

Modello	Yanmar 3TNV88F
Regolamento Emissioni	2016/1628 - Stage V
Tipo	4 tempi
Raffreddamento	Ad acqua, con ventola aspirante
Controllo emissioni	EGR, Turbo (senza DPF)
Iniezione	Diretta
N° di cilindri	3
Alesaggio x corsa	88 x 90 mm
Potenza nominale	
ISO 14396, netta	18,2 kW (24,4 cv) @ 2.400 giri/min
ISO 9249, netta	17,6 kW (23,6 cv) @ 2.400 giri/min
Coppia massima	92,2 Nm @ 1.440 giri/min
Cilindrata	1.642 cm ³
Consumo specifico di carburante (65% del carico)	238 g/kWh

Impianto elettrico

Tensione di esercizio	12 V
Batteria	1 x 54 Ah
Motorino d'avviamento	1,7 kW
Alternatore	0,66 A

CIRCUITO IDRAULICO

Pompe principali:

Pompa per	equipaggiamento, traslazione, ausiliari
Tipo pompa	doppia mandata a cilindrata variabile
Portata massima	2 x 32,4 l/min
Taratura della valvola	210 bar
Pompa per	rotazione, lama
Tipo pompa	a ingranaggi
Portata massima	21,6 l/min
Taratura della valvola	200 bar
Pompa per	servocomandi
Tipo pompa	a ingranaggi
Portata massima	10,8 l/min
Taratura della valvola	34 bar

PRESTAZIONI OPERATIVE

Massa operativa e pressione al suolo

<u>Versione</u>	<u>Peso operativo</u>	<u>Pressione al suolo</u>
Tettuccio	2.908 kg	28,7 kPa
Cabina	2.973 kg	29,3 kPa

Lunghezza braccio	2.240 mm
Lunghezza avambraccio	1.445 mm
Forza di strappo all'avambraccio	12,9 kN
Forza di strappo alla benna	20,9 kN
Forza di strappo al braccio	15,4 kN

Sottocarro cingolato

Motore di traslazione idraulico a pistoni assiali a portata variabile per ogni cingolo, dotato di due velocità e riduttore epicicloideale. Freno di stazionamento a dischi multipli in bagno d'olio, con applicazione a molla e rilascio idraulico.

Velocità di traslazione	doppia mandata a cilindrata variabile
Bassa / alta (cingoli in gomma)	2,9 / 5,2 km/h
Pendenza massima superabile	30° (58%)
Forza massima di trazione	28,2 kN
Tensione dei cingoli	mediante pistonedi lubrificazione
Larghezza pattini	300 mm
Rulli inferiori / superiori per lato	3 / 1
Larghezza carro	1.450 mm

Rotazione

Motore di rotazione idraulico a pistoni assiali. Blocco di rotazione con valvola di blocco con protezione antishock.

Velocità di rotazione	10,3 giri/min
-----------------------	---------------

Lama

Larghezza x altezza	1.450 x 355 mm
---------------------	----------------

Altri dati

LwA rumorosità esterna	93 dB (A)
LpA rumorosità interna (versione cabina)	73 dB (A)
Livello di vibrazione (EN 12096:1997)	
Braccio e sinistro	<2,5 m/s ²
Corpo	<0,5 m/s ²



SPECIFICHE

MINIESCAVATORE

Linee idrauliche

1° impianto ausiliario	
Portata massima	54 l/min
Pressione massima	210 bar
Controllo	comando proporzionale e ON/OFF

Brandeggio

Brandeggio in fusione unica, a doppio perno per una maggiore robustezza e capacità operativa, con swing stopper di serie per benne superiori a 46 cm.

Angolo di brandeggio (sx / dx) 80°/60°

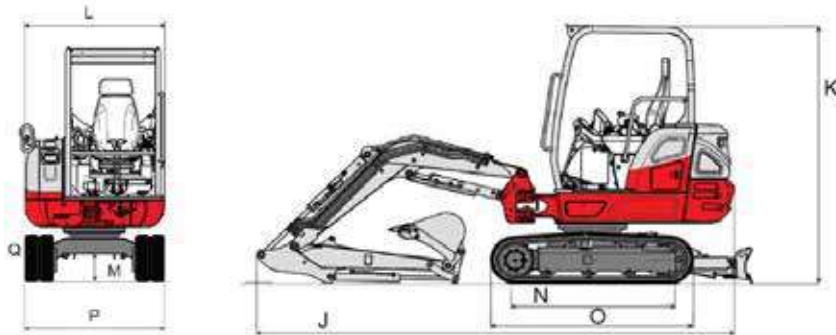
CAPACITÀ

Serbatoio carburante	46 litri
Sistema idraulico	56 litri
Serbatoio idraulico	35 litri
Olio motore (riempimento)	4,7 litri
Refrigerante motore	4 litri
Ingranaggio di riduzione traslazione (per lato)	0,5 litri



DIMENSIONI

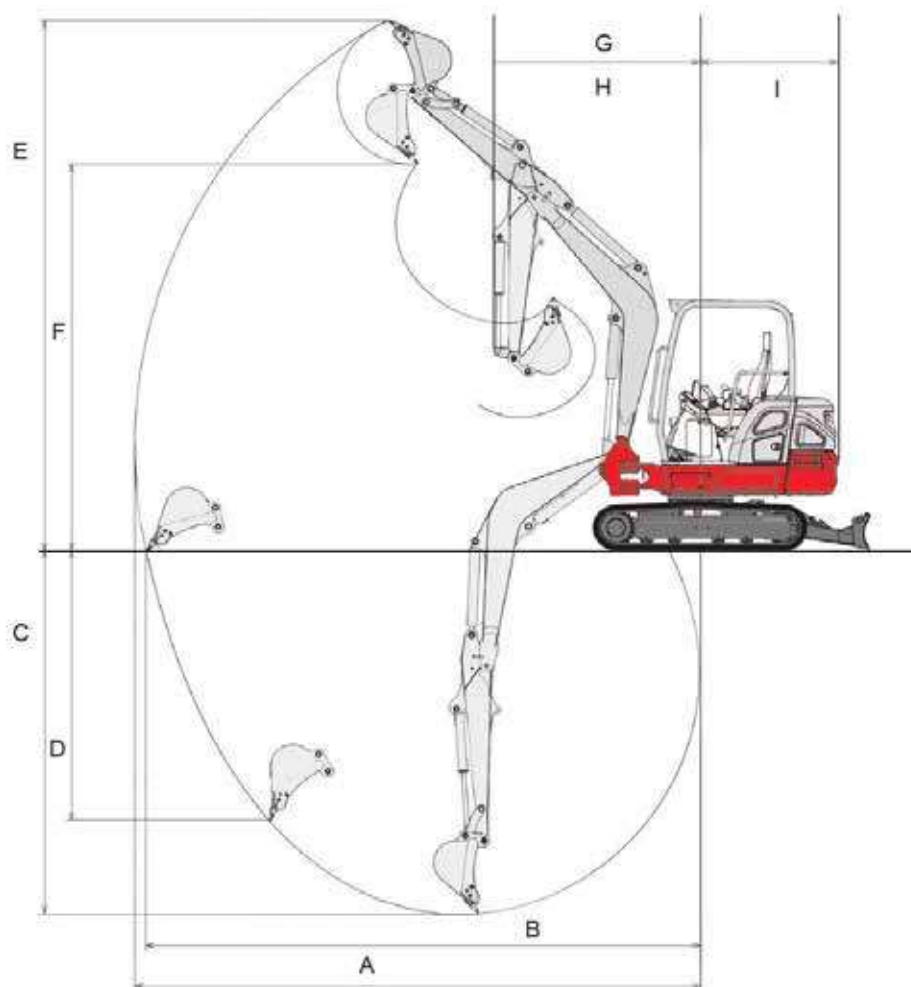
- Valori riferiti alla versione cingoli in gomma (mm)



TB230		
	(mm)	
	T	C
K	2.540	2.525
L	1.460	
M	305	
N	1.440	
O	1.900	
P	1.450	
Q	300	
J	4.595	

DIAGRAMMA DI SCAVO

- Valori riferiti alla versione cingoli in gomma (mm).



TB230		
	(mm)	
	T	C
A	4.850	
B	4.710	
C	2.835	
D	2.165	
E	4.490	
F	3.230	
G	1.895	
H	1.505	
I	1.330	



SPECIFICHE

MINIESCAVATORE

EQUIPAGGIAMENTI STANDARD VERSIONE EASY E ADVANCED

Motore

- Motore Stage V a basso livello di emissioni come richiesto dalle norme europee ed americane
- Filtro aria a doppio elemento
- Pre-filtro gasolio con separatore dell'acqua
- Autodeceleratore
- Modalità Standard/Eco e Mountain

Sistema idraulico

- SP1 di serie
- Comandi proporzionali con la possibilità di regolare la portata di olio
- Detent Mode SP1
- Olio idraulico Takeuchi 46 Long Life (4000 h)
- Sfiato serbatoio idraulico per rilascio pressione residua
- Accumulatore

Strumentazione e controllo

- Computer di bordo a colori da 5.7 pollici (versione Cabina)
- Indicatore del livello carburante
- Indicatore di temperatura del liquido refrigerante

Sicurezza

- Pulsante spegnimento
- Leva di sicurezza per l'attivazione dell'idraulica
- Valvole di blocco su braccio, avambraccio e allarme di sovraccarico (versioni ADVANCED)
- Protezione OPG (TOP LEVEL I)
- Protezione ROPS
- Protezione TOPS

Cabina/postazione operatore

- Sedile Comfort, ammortizzato e regolabile in base al peso (in PVC nella versione Tettuccio e in tessuto traspirante nella versione Cabina)
- Braccioli regolabili
- Cintura di sicurezza con avvolgitore
- Finestrino anteriore superiore rialzabile
- Vetro oscurato sopra cabina con tendina parasole
- Porta che può mantenere la posizione aperta
- Fari da lavoro (2 su cabina/ tettuccio, 1 su braccio, 1 fronte macchina)
- DAB radio con AUX-IN, USB e Bluetooth (versione Cabina)
- Riscaldamento (versione Cabina)

- Presa 12V - 5A
- Pedale per comando brandeggio con copertura anti- azionamento accidentale
- Tergicristallo intermittente e lavavetro sul finestrino anteriore (versione Cabina)
- Illuminazione interna
- Accendisigari e posacenere (versione Cabina)
- Specchi retrovisori
- Minipresa per lampeggiante su cabina con comando interno (versione Cabina)
- Sacca con 20 attrezzi e pistola ingrassatrice
- Lama dozer flottante e angolabile (versioni ADVANCED)
- Manuale dell'operatore in italiano

Attrezzature

- Braccio monoblocco, lunghezza 2.240 mm
- Avambraccio lungo 1.445 mm
- Brandeggio idraulico con swing stopper
- Gancio di sollevamento carichi (versioni ADVANCED)
- Predisposizione pollice

EQUIPAGGIAMENTI IN OPZIONE

Opzionali

- Estensione di garanzia
- Cingoli in acciaio
- Griglie OPG LEVEL II (versione Cabina)
- 2 fari da lavoro a LED posteriori

CAPACITÀ DI SOLLEVAMENTO VERSIONE TETTUCCIO

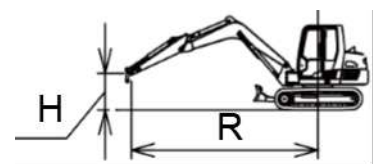
H. Altezza di sollevamento (m)	Capacità di sollevamento (KG) FRONTALE - LAMA SOLLEVATA				Capacità di sollevamento (KG) LATERALE - LAMA SOLLEVATA			
	R - Raggio di sollevamento (m)				R - Raggio di sollevamento (m)			
	1 m	2 m	3 m	4 m	1 m	2 m	3 m	4 m
4 m			529*				529*	
3 m			474*				474*	
2 m			562*	436			562*	400
1 m		1.203	658	425		1.059	598	390
0 (terra) m		1.152	633	417		1.012	573	382
-1 m	1.540*	1.154	629		1.540*	1.014	569	
-2 m		693*				693*		

CAPACITÀ DI SOLLEVAMENTO VERSIONE CABINA

H. Altezza di sollevamento (m)	Capacità di sollevamento (KG) FRONTALE - LAMA SOLLEVATA				Capacità di sollevamento (KG) LATERALE - LAMA SOLLEVATA			
	R - Raggio di sollevamento (m)				R - Raggio di sollevamento (m)			
	1 m	2 m	3 m	4 m	1 m	2 m	3 m	4 m
4 m			529*				529*	
3 m			474*				474*	
2 m			562*	458			562*	402
1 m		1.262	692	448		1.066	601	392
0 (terra) m		1.211	666	440		1.019	577	384
-1 m	1.540*	1.213	662		1.540*	1.020	573	
-2 m		693*				693*		

Note

- I valori sono conformi a ISO 10567
- Un asterisco (*) indica il carico limitato dalla capacità idraulica
- I carichi delle tabelle non superano l'87% della capacità idraulica di sollevamento o il 75% del carico ribaltabile
- La massa del dispositivo di sollevamento dovrà essere dedotta dalla capacità nominale per determinare il carico netto sollevabile



R: Raggio di sollevamento.
H: Altezza del punto di sollevamento.



ATTREZZATURE

MINIESCAVATORE

MARTELLINO EPIROC

Ordinabile nelle seguenti configurazioni di attacco:

- Contropiastra
- Attacco diretto
- Attacco rapido

Il KIT martello comprende due tubi e due utensili (piramidale e scalpello).



Modello martello	PREMIUM SB152	
Peso	KG	140
Pressione di esercizio	bar	100 - 150
Frequenza d'impatto	Blows / min	850 - 1.900
Diametro utensile	mm	50
Lunghezza utile dell'utensile	mm	250
Potenza max idr. in ingresso	kW	11
Livello di potenza sonora LwA	dB(A)	114

SELEZIONE BENNA

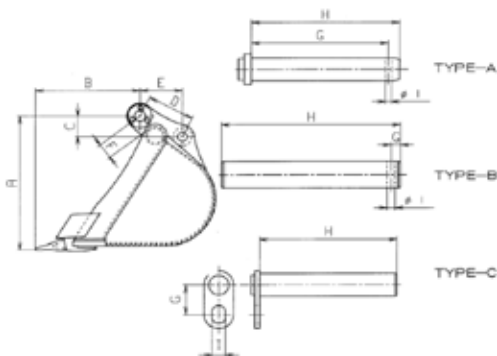
Larghezza	Capacità SAE	Uso (denti)	Peso
250 mm	0,025 m ³	Scavo (3)	23 kg
300 mm	0,033 m ³	Scavo (3)	26 kg
350 mm	0,040 m ³	Scavo (3)	28 kg
400 mm	0,048 m ³	Scavo (3)	32 kg
450 mm	0,056 m ³	Scavo (3)	35 kg
500 mm	0,065 m ³	Scavo (4)	38 kg
600 mm	0,082 m ³	Scavo (4)	44 kg
700 mm	0,100 m ³	Scavo (5)	50 kg
1000 mm	0,125 m ³	Pulizia scarpate	73 kg
1200 mm	0,154 m ³	Pulizia scarpate	87 kg
1400 mm	0,182 m ³	Pulizia scarpate	100 kg

Benne disponibili nelle seguenti configurazioni:

- attacco diretto
- attacco rapido meccanico
- attacco rapido idraulico.

Note

- Dati e specifiche riportati nella tabella sono puramente indicativi e non impegnativi
- Moltiplicare la densità del materiale da sollevare (KG/m³) per la capacità SAE per ottenere il peso del materiale sollevato con la benne selezionata



	TB230
A	515,7 mm
B	414,2 mm
C	92,9 mm
D	180,7 mm
E	155 mm
F	61,7 mm
G	12 mm
H	227 mm
I	11 mm
PIN TYPE	B

TAKEUCHI

LE NOSTRE MACCHINE



TB210R



TB217R



TB216



TB219



TB225



TB325R



TB230



TB235-2



TB335R



TB240



TB250-2



TB350R



TB260



TB370



TB290-2



TB2150R



TB2150 HEAVY



TB257FR



TB280FR



TL6R



TL8R2



TL10V2



TL12V2



TL12R2



TB295W



TCR50-2





www.TAKEUCHI-ITALIA.it



Via Vittorio Veneto, 66 - 37053 Cerea - Verona
Tel. +39 0442 1908 700 - Fax +39 0442 1908 709

Benché sia stata posta la massima cura per garantire la correttezza dei contenuti di questa brochure al momento della stampa, essa non ha alcuna valore in sede contrattuale. Le illustrazioni e le descrizioni di questa brochure si intendono fornite a titolo indicativo. In linea con la politica di Takeuchi che si prefigge il costante miglioramento dei propri prodotti. Takeuchi si riserva il diritto di modificare in qualsiasi momento le caratteristiche tecniche e le specifiche tecniche delle macchine descritte e illustrate nella presente pubblicazione. È vietata la riproduzione, totale o parziale, della presente brochure senza il previo consenso scritto di Takeuchi.